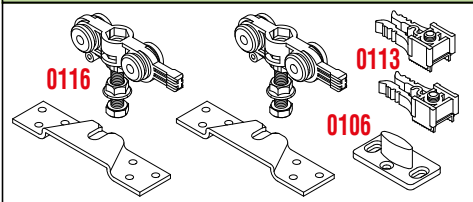


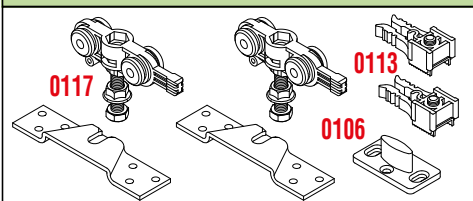


Sistemi scorrevoli per porte / Sliding systems for interior doors

KIT 0116 P - MAX 40 KG




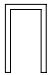
KIT 0117 P - MAX 70 KG

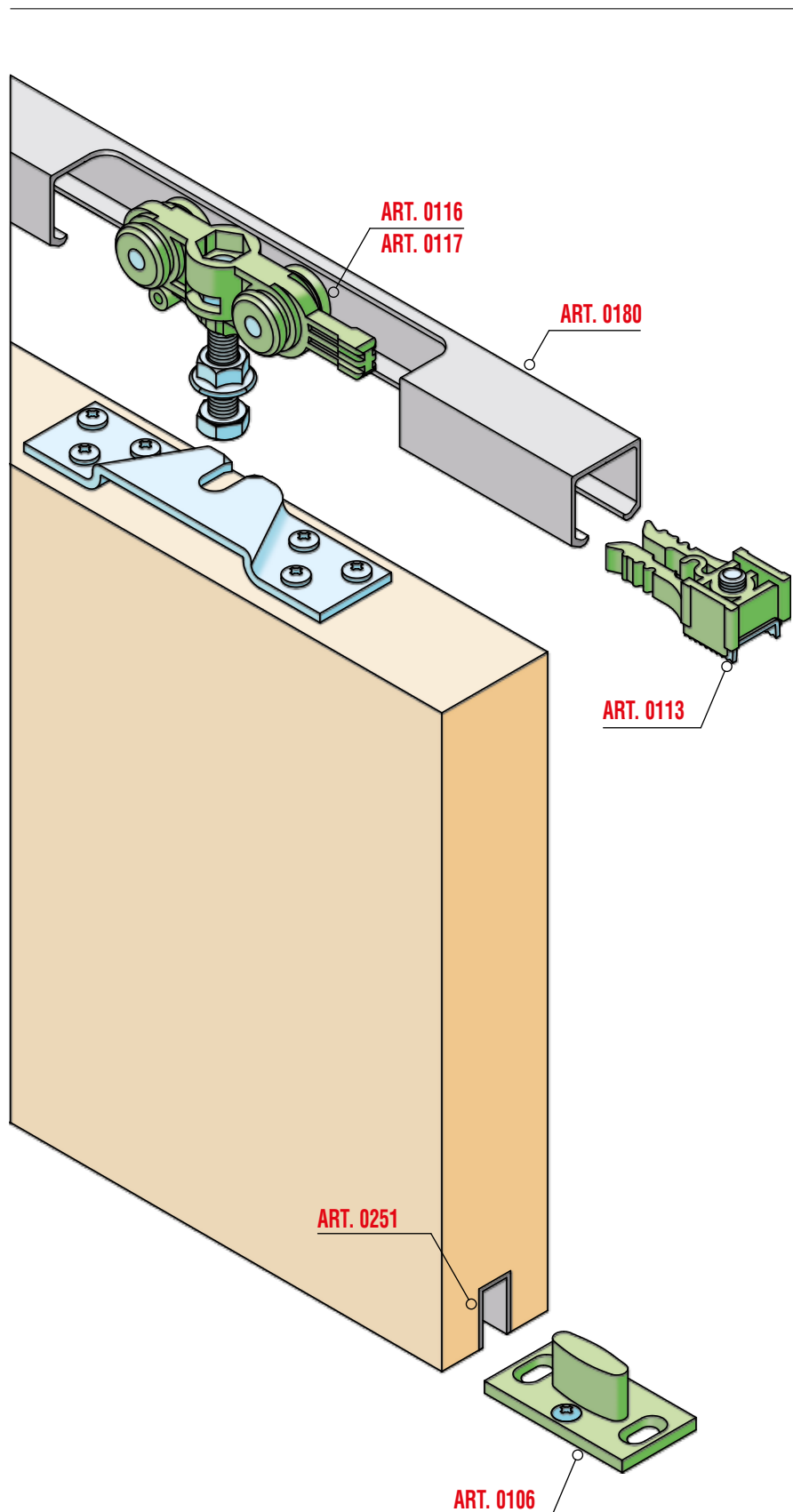


Legenda KIT / Kit Legend

0116	Carrello con rulli <i>Truck with rollers</i>
0117	Carrello con cuscinetti a rulli <i>Truck with roller bearings</i>
0113	Fermo superiore <i>Upper stopper</i>
0106	Guida inferiore <i>Lower runner</i>

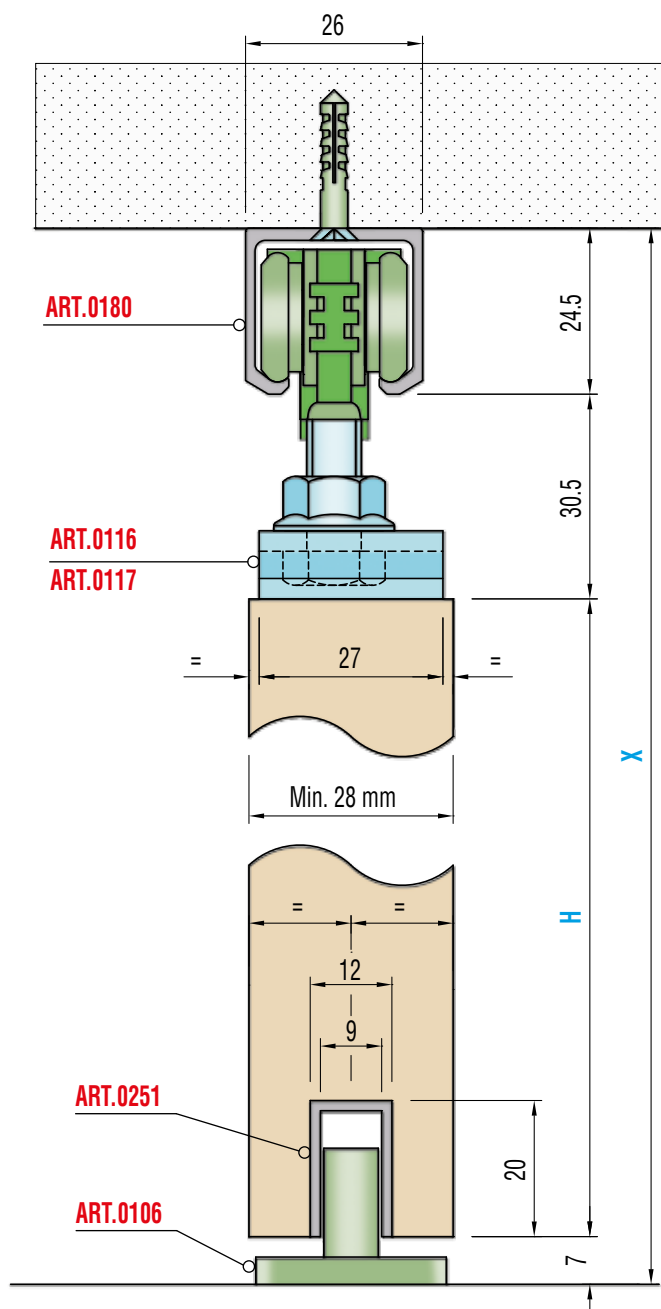
Legenda altri componenti *Legend other items*

0180		Profilo alluminio superiore <i>Upper aluminium profile</i>
0251		Profilo alluminio inferiore <i>Lower aluminium profile</i>





Sezione verticale / Vertical section



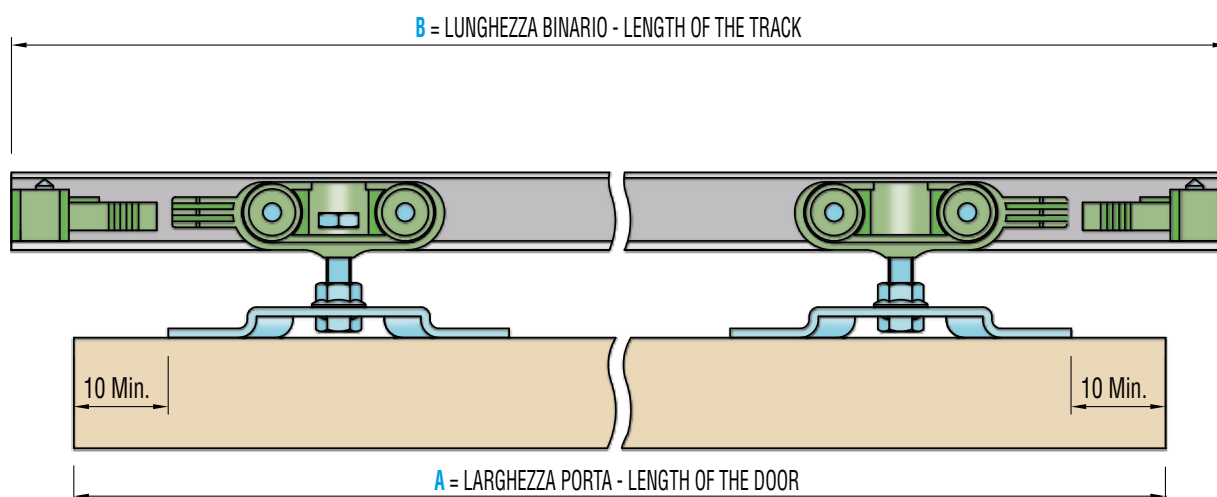
Peso massimo anta Kg. 40 (KIT 0116 P)
Maximum door weight Kg 40 (KIT 0116 P)

Peso massimo anta Kg. 70 (KIT 0117 P)
Maximum door weight Kg 70 (KIT 0117 P)

H = X - 62

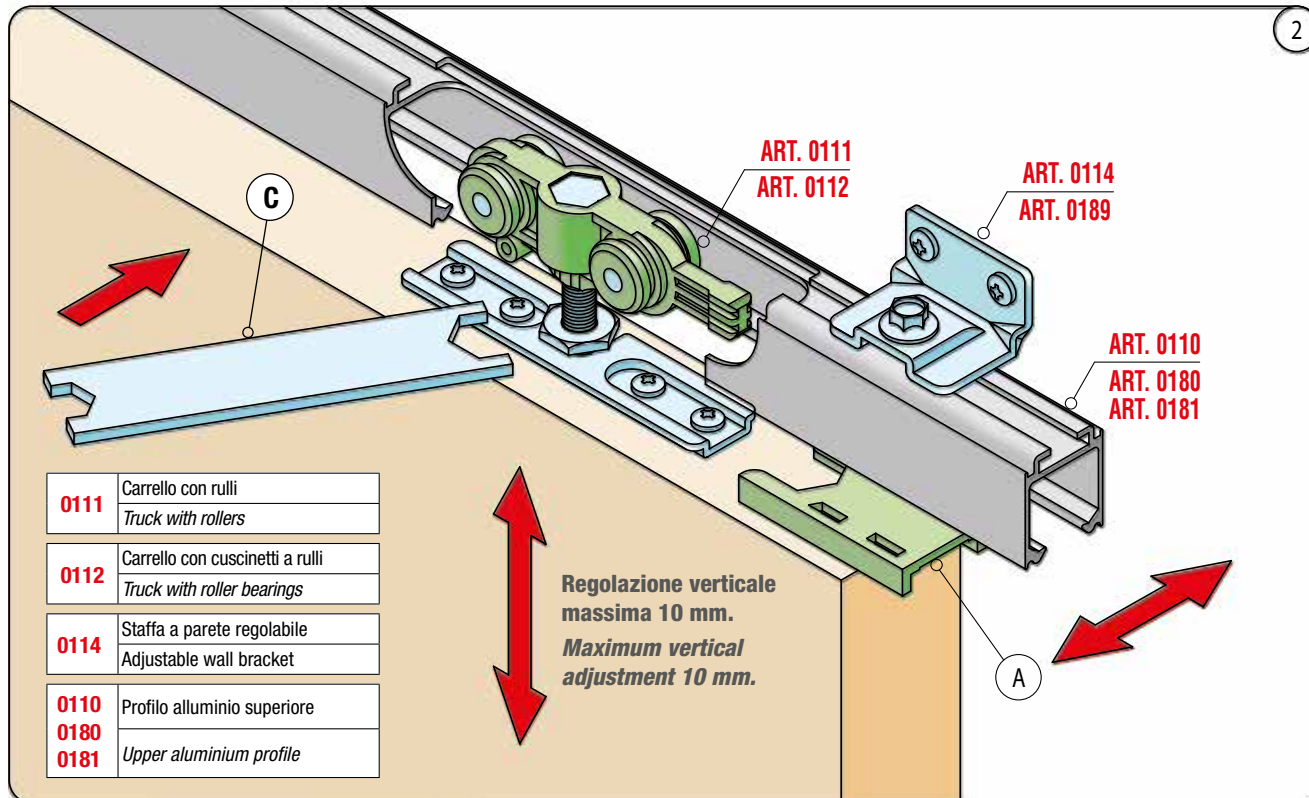
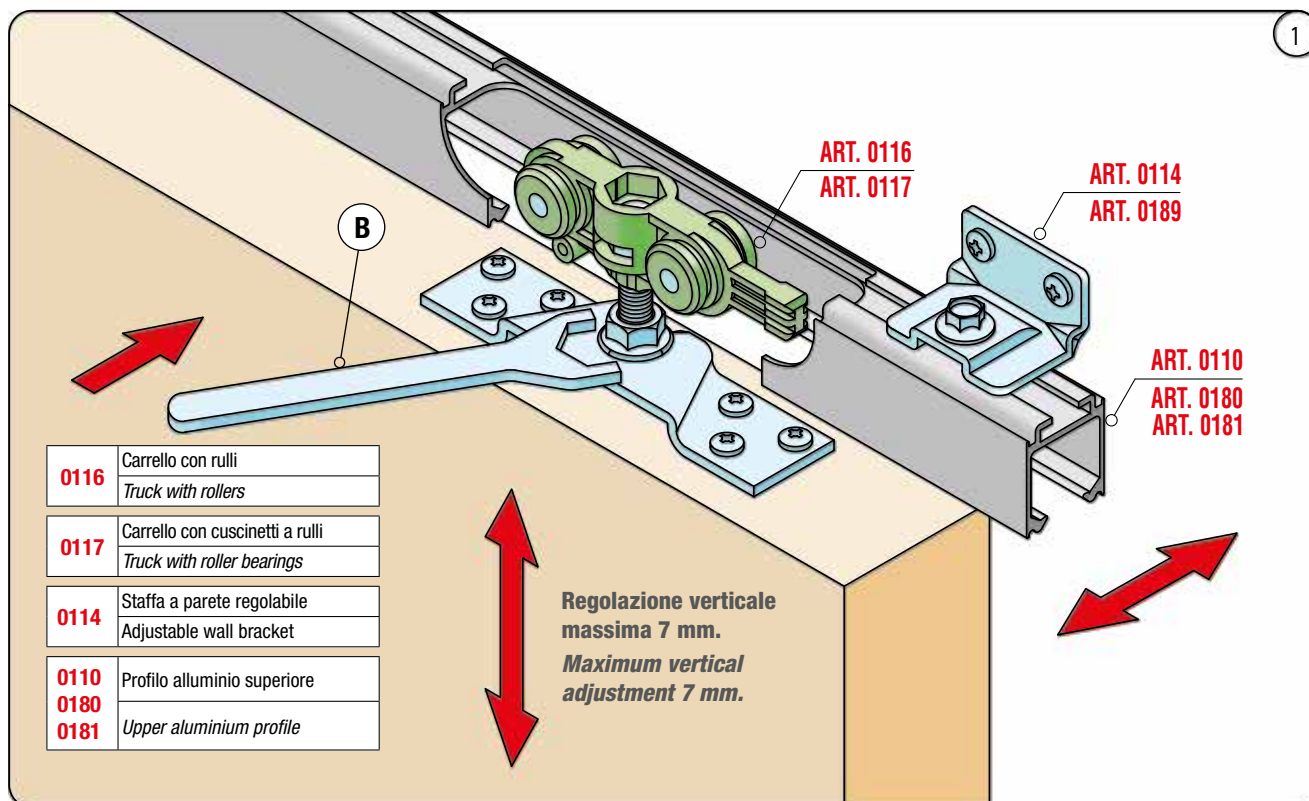
A	B
larghezza porta - length of the door	lunghezza binario - length of the track
500-700 mm.	1100 mm.
710-900 mm.	1500 mm.
900-1000 mm.	1700 mm.
910-1200 mm.	1900 mm.

Dimensioni standard / Standard dimensions





Schema di montaggio / Assembling



① Inserire il carrello ed il fermo superiore ART.0116 o 0117 nel relativo binario guida, assemblare il carrello alla staffa di tenuta premontata sulla porta e regolarne successivamente la verticalità tramite l'apposita chiave (B).

① Insert the truck and the upper lock ART.0116/0117 in their slideway, assemble the truck to the preassembled sealing bracket of the door, and then adjust the verticality of the door thanks to the special key (B).

② Inserire il carrello ed il fermo superiore ART.0111 o 0112 nel relativo binario guida, assemblare il carrello alla staffa di tenuta premontata sulla porta e regolarne successivamente la verticalità tramite l'apposita chiave (C), infine bloccare il dado tramite la clip antiganciamento (A).

② Insert the truck and the upper lock ART.0111/0112 in their slideway, assemble the truck to the preassembled sealing bracket of the door, and then adjust the verticality of the door thanks to the special key (C), finally lock the nut by means of the non slip-off clip (A).