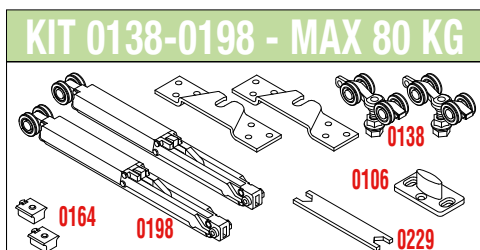
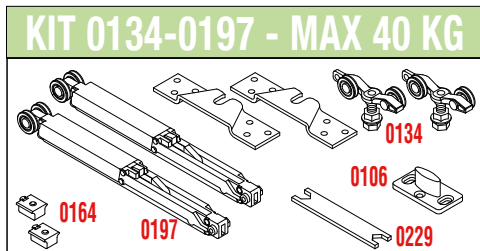


SERIE 100 Silent ammortizzato

SERIES 100 Silent soft closing



Sistemi scorrevoli per porte / Sliding systems for interior doors

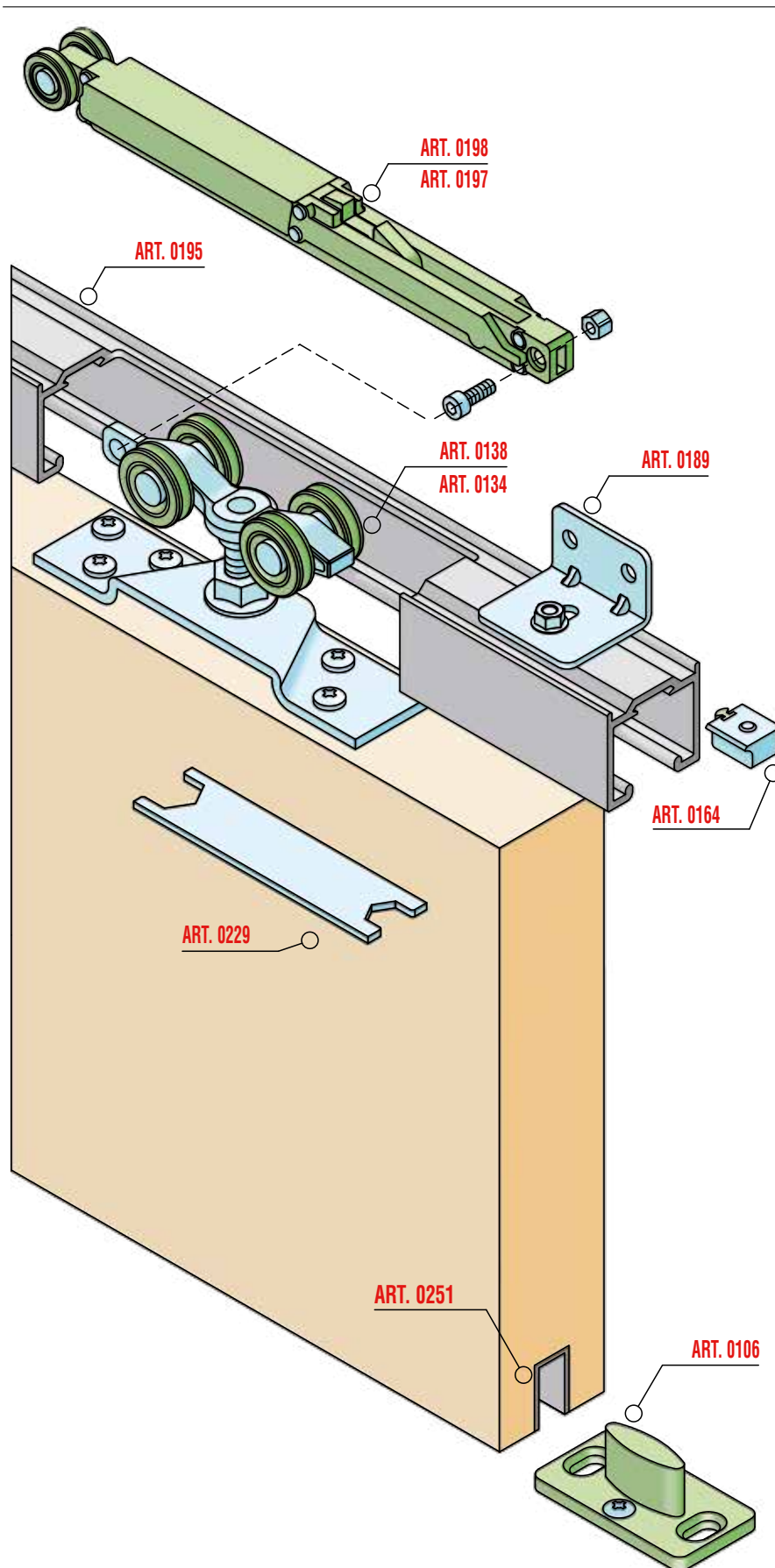


Legenda KIT / Kit Legend

0134	Carrello con 2 cuscinetti <i>Truck with 2 ball-bearings</i>
0138	Carrello con 4 cuscinetti <i>Truck with 4 ball-bearings</i>
0197	Decelerante fino a 40kg <i>Soft Closing Stopper up to 40kg</i>
0198	Decelerante fino a 100kg <i>Soft Closing Stopper up to 100kg</i>
0164	Attivatore <i>Activator</i>
0106	Guida inferiore fissa <i>Fixed lower runner</i>
0229	Chiave di regolazione mm 7-16 <i>Adjusting spanner mm 7-16</i>

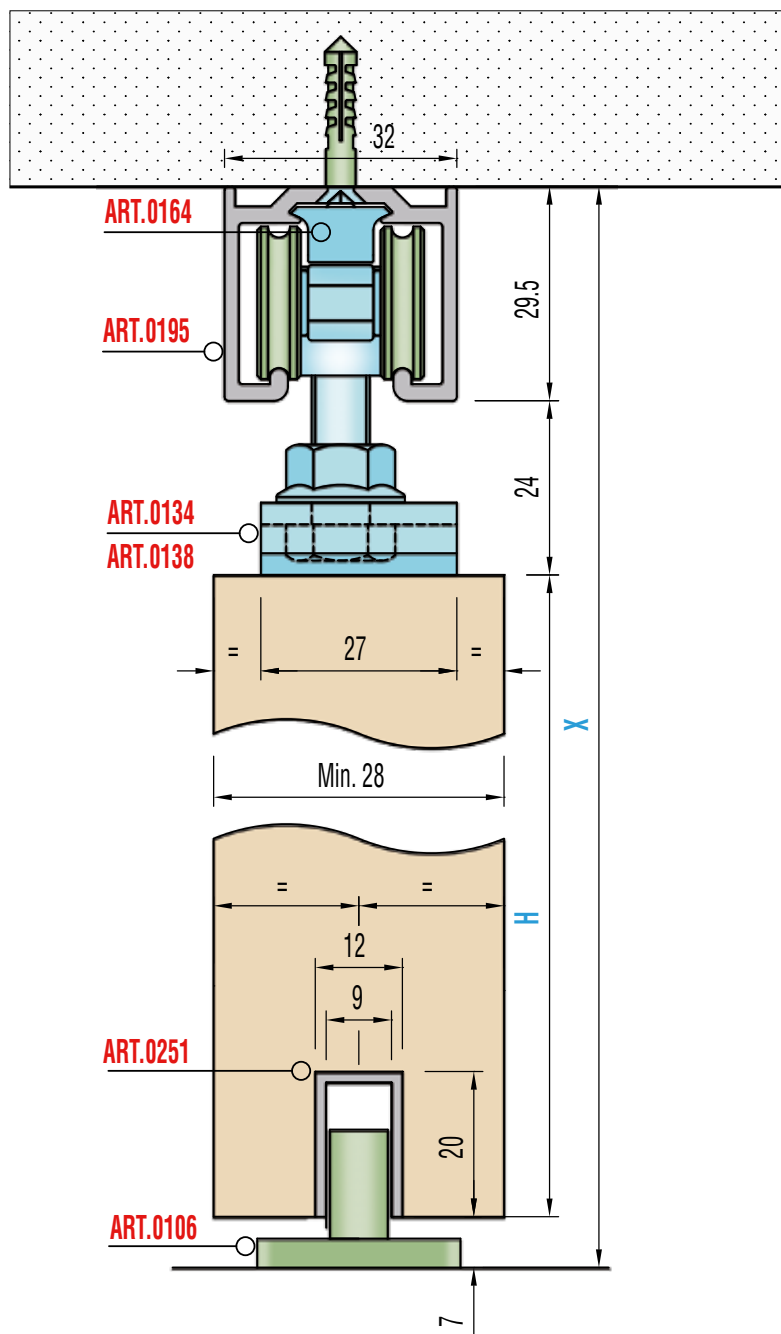
Legenda altri componenti Legend other items

0195		Profilo alluminio superiore <i>Upper aluminium profile</i>
0251		Profilo alluminio inferiore <i>Lower aluminium profile</i>
0189		Staffa a parete regolabile <i>Adjustable wall bracket</i>





Sezione verticale / Vertical section

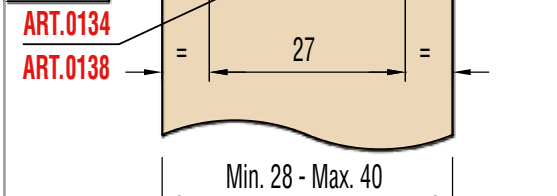
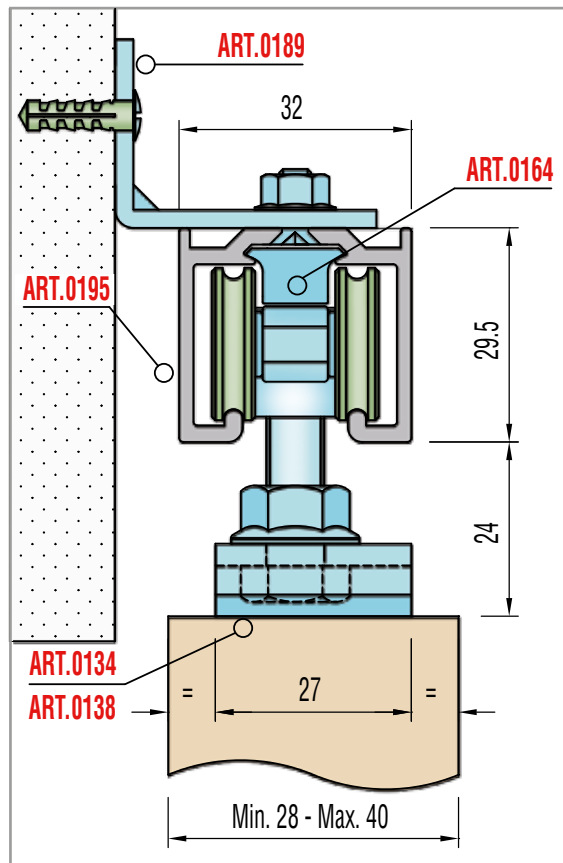


Peso massimo anta Kg. 40 (KIT 0134-0197)
Maximum door weight Kg 40 (KIT 0134-0197)

Peso massimo anta Kg. 80 (KIT 0138-0198)
Maximum door weight Kg 80 (KIT 0138-0198)

H = X - 60.5

Distanza minima porta - binario
Minimum distance between door and profile



A	B
larghezza porta - length of the door	lunghezza binario - length of the track
500-700 mm.	1100 mm.
710-900 mm.	1500 mm.
900-1000 mm.	1700 mm.
910-1200 mm.	1900 mm.

Dimensioni standard / Standard dimensions

