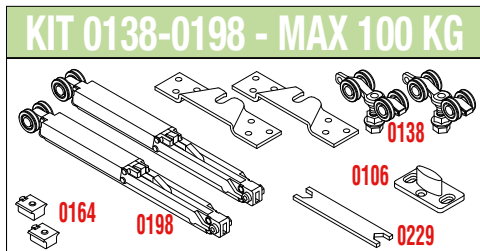


SERIE 100 Silent ammortizzato

SERIES 100 Silent soft closing



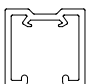
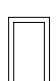
Sistemi scorrevoli per porte / Sliding systems for interior doors

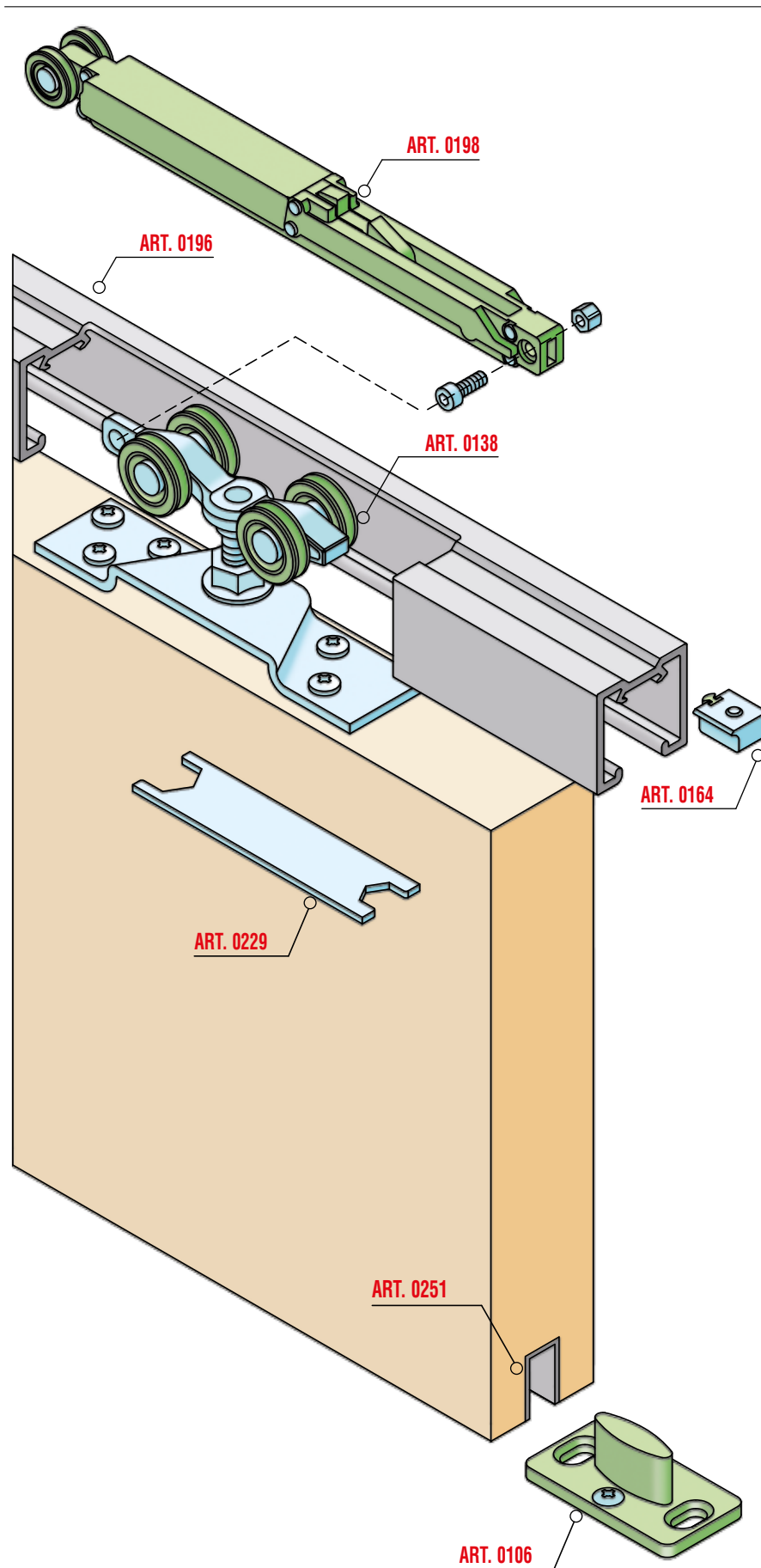


Legenda KIT / Kit Legend

0138	Carrello con 4 cuscinetti <i>Truck with 4 ball-bearings</i>
0198	Decelerante fino a 100kg <i>Soft Closing Stopper up to 100kg</i>
0164	Attivatore <i>Activator</i>
0106	Guida inferiore fissa <i>Fixed lower runner</i>
0229	Chiave di regolazione mm 7-16 <i>Adjusting spanner mm 7-16</i>

Legenda altri componenti Legend other items

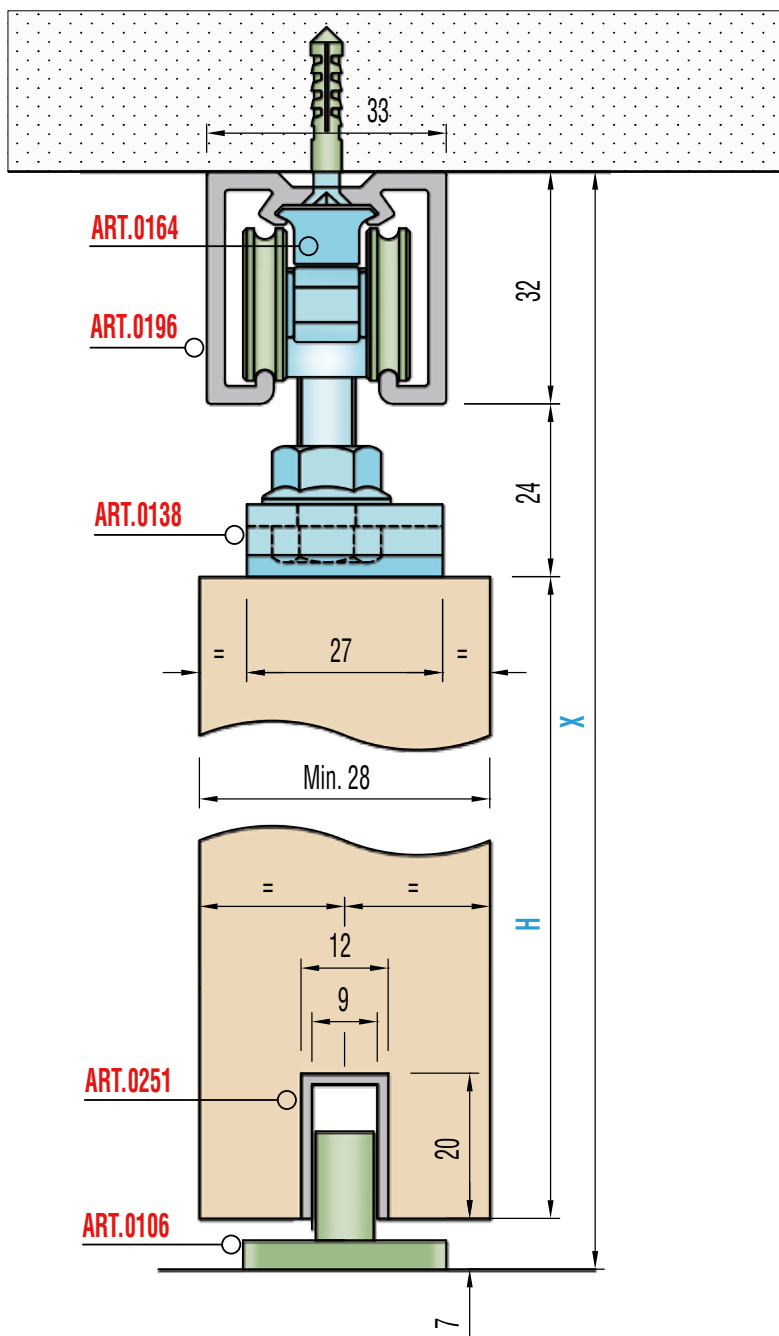
0196		Profilo alluminio superiore <i>Upper aluminium profile</i>
0251		Profilo alluminio inferiore <i>Lower aluminium profile</i>





Sistemi scorrevoli per porte / Sliding systems for interior doors

Sezione verticale / Vertical section



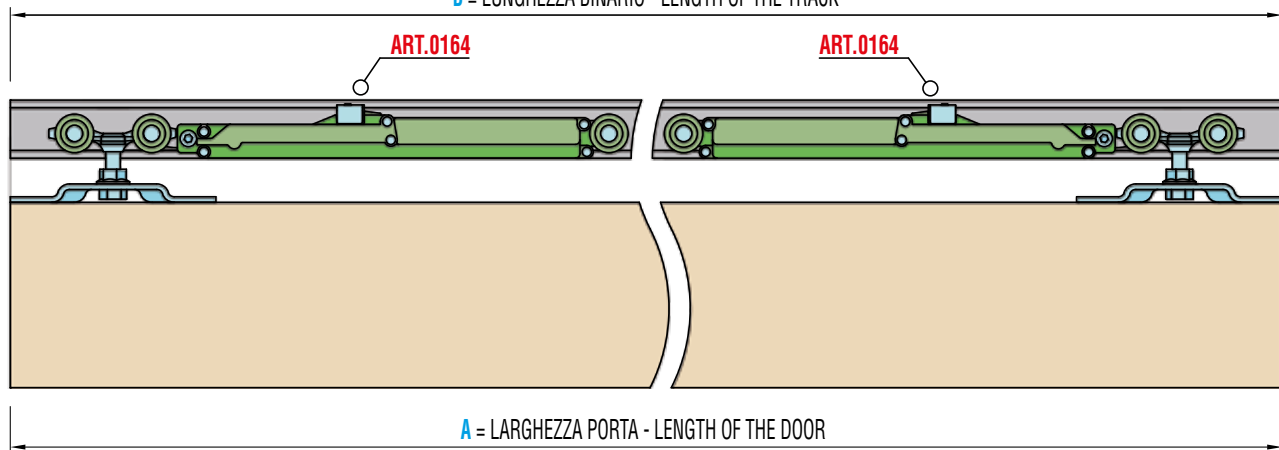
Peso massimo anta Kg. 100 (KIT 0138-0198)
Maximum door weight Kg 100 (KIT 0138-0198)

H = X - 63

Dimensioni standard / Standard dimensions

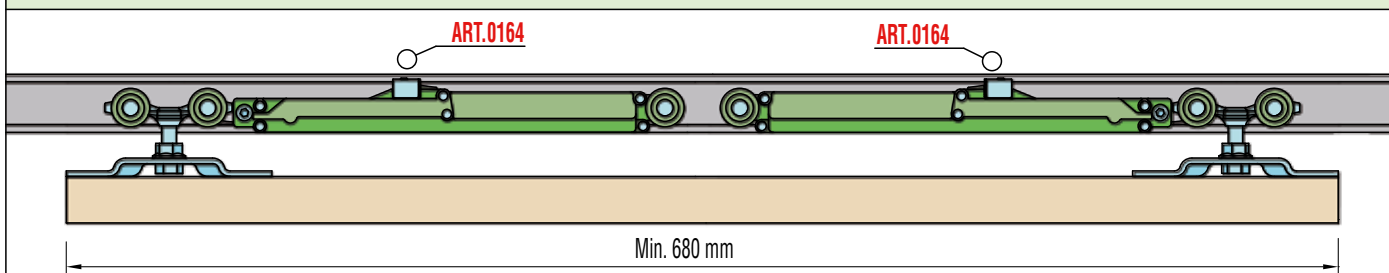
A	B
larghezza porta - length of the door	lunghezza binario - length of the track
500-700 mm.	1100 mm.
710-900 mm.	1500 mm.
900-1000 mm.	1700 mm.
910-1200 mm.	1900 mm.

B = LUNGHEZZA BINARIO - LENGTH OF THE TRACK

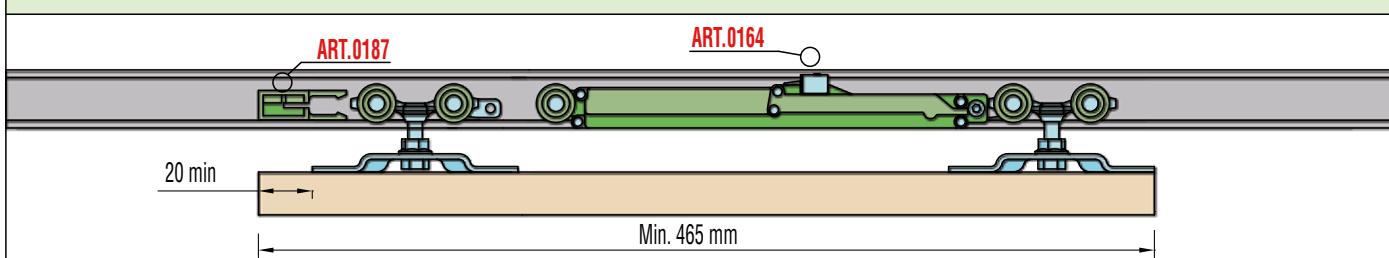


A = LARGHEZZA PORTA - LENGTH OF THE DOOR

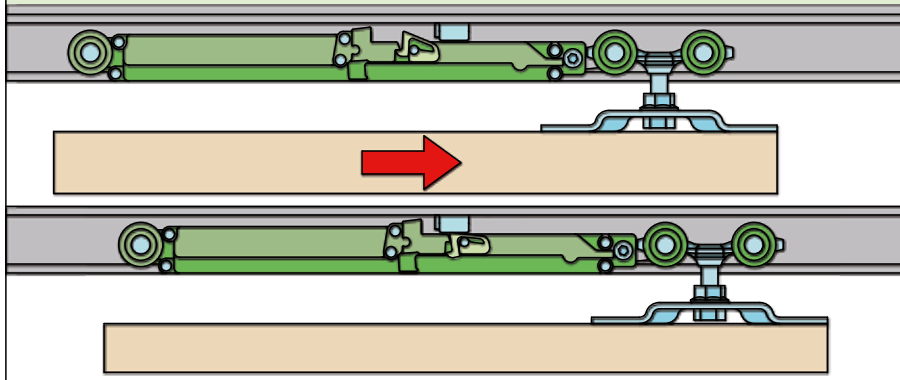
LARGHEZZA MINIMA PORTA CON SISTEMA STANDARD / MINIMUM DOOR WIDTH WITH STANDARD SYSTEM



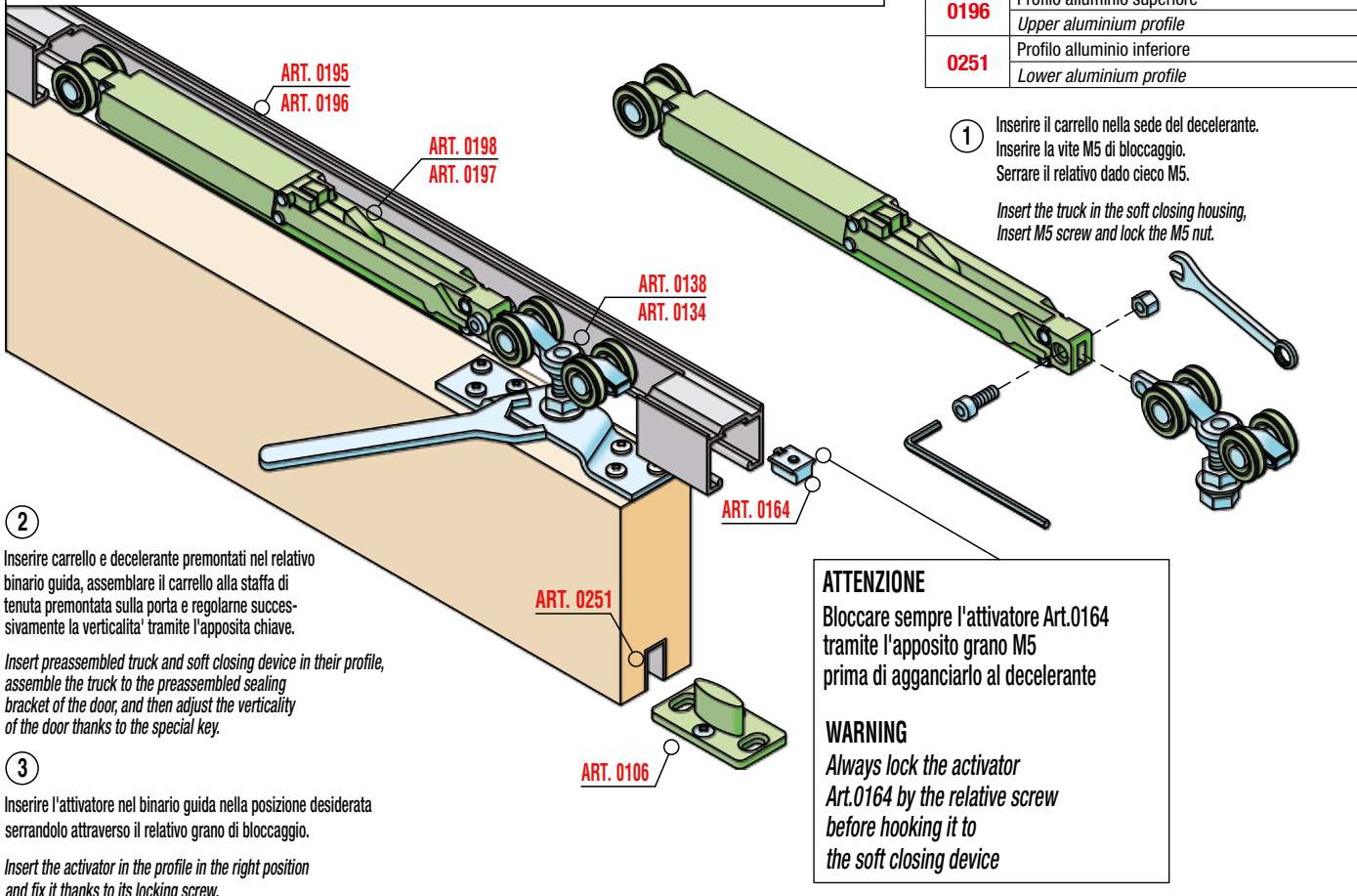
LARGHEZZA MINIMA PORTA CON SISTEMA IBRIDO AMMORTIZZATO/STATICO / MINIMUM DOOR WIDTH WITH SOFT CLOSING MIX SYSTEM



DISPOSITIVO DI RIARMO AUTOMATICO / AUTOMATIC SELF ACTIVATING DEVICE



0134	Carrello con 2 cuscinetti <i>Truck with 2 ball-bearings</i>
0138	Carrello con 4 cuscinetti <i>Truck with 4 ball-bearings</i>
0197	Decelerante fino a 40kg <i>Soft Closing Stopper up to 40kg</i>
0198	Decelerante fino a 100kg <i>Soft Closing Stopper up to 100kg</i>
0164	Attivatore <i>Activator</i>
0106	Guida inferiore fissa <i>Fixed lower runner</i>
0195	Profilo alluminio superiore <i>Upper aluminium profile</i>
0196	Profilo alluminio superiore <i>Upper aluminium profile</i>
0251	Profilo alluminio inferiore <i>Lower aluminium profile</i>



① Inserire il carrello nella sede del decelerante. Inserire la vite M5 di bloccaggio. Serrare il relativo dado cieco M5.

Insert the truck in the soft closing housing, Insert M5 screw and lock the M5 nut.

② Inserire carrello e decelerante premontati nel relativo binario guida, assemblare il carrello alla staffa di tenuta premontata sulla porta e regolarne successivamente la verticalità tramite l'apposita chiave.

Insert preassembled truck and soft closing device in their profile, assemble the truck to the preassembled sealing bracket of the door, and then adjust the verticality of the door thanks to the special key.

③ Inserire l'attivatore nel binario guida nella posizione desiderata serrandolo attraverso il relativo grano di bloccaggio.

Insert the activator in the profile in the right position and fix it thanks to its locking screw.

ATTENZIONE
Bloccare sempre l'attivatore Art.0164 tramite l'apposito grano M5 prima di agganciarlo al decelerante

WARNING
Always lock the activator Art.0164 by the relative screw before hooking it to the soft closing device