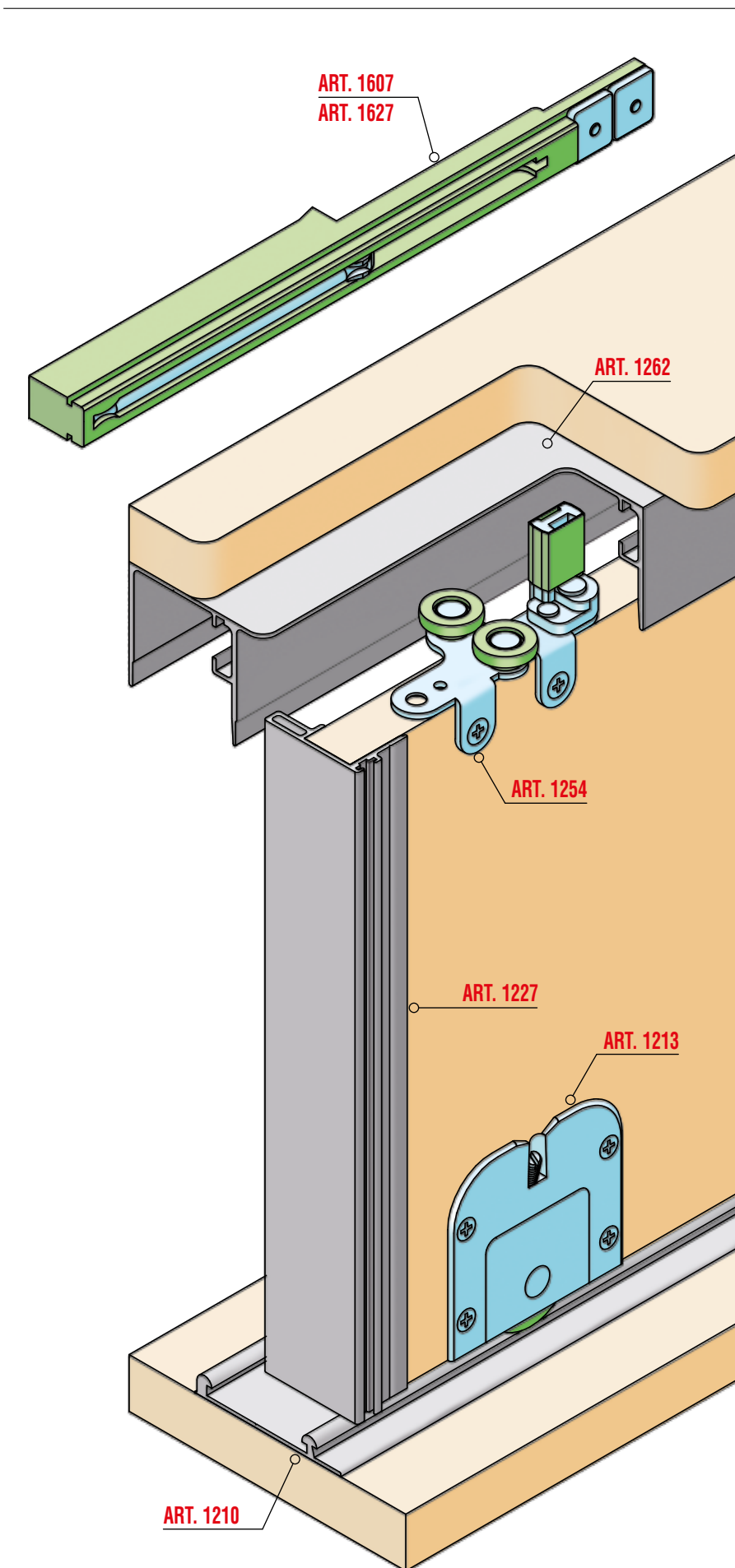
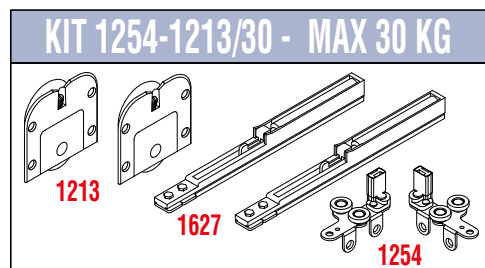
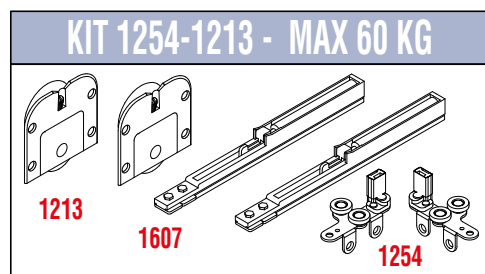


# SERIE 1200 Flexi liscio ammortizzato

SERIES 1200 Flexi smooth with soft closing



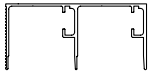

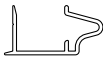



Sistemi scorrevoli per armadi / sliding systems for wardrobes



## Legenda KIT / Kit Legend

<b>1254</b>	Guida superiore DX-SX <i>Upper runner left-right</i>
<b>1213</b>	Carrello inferiore regolabile con cuscinetto <i>Lower adjustable truck with ball bearing</i>
<b>1607</b>	Fermo superiore ammortizzato fino a 60 kg <i>Soft closing upper stopper up to 60 kg</i>
<b>1627</b>	Fermo superiore ammortizzato fino a 30 kg <i>Soft closing upper stopper up to 30 kg</i>

## Legenda altri componenti Legend other items

<b>1262</b>		Profilo alluminio superiore <i>Upper aluminium profile</i>
<b>1210</b>		Profilo alluminio inferiore <i>Lower aluminium profile</i>
<b>1226</b>		Profilo maniglia alluminio (con spessore 18 mm) <i>Aluminium handle profile (for thickness 18 mm)</i>
<b>1227</b>		Profilo maniglia alluminio (con spessore 18 mm) <i>Aluminium handle profile (for thickness 18 mm)</i>
<b>1228</b>		Profilo maniglia alluminio (con spessore 18 mm) <i>Aluminium handle profile (for thickness 18 mm)</i>
<b>1229</b>		Profilo maniglia alluminio (con spessore 18 mm) <i>Aluminium handle profile (for thickness 18 mm)</i>

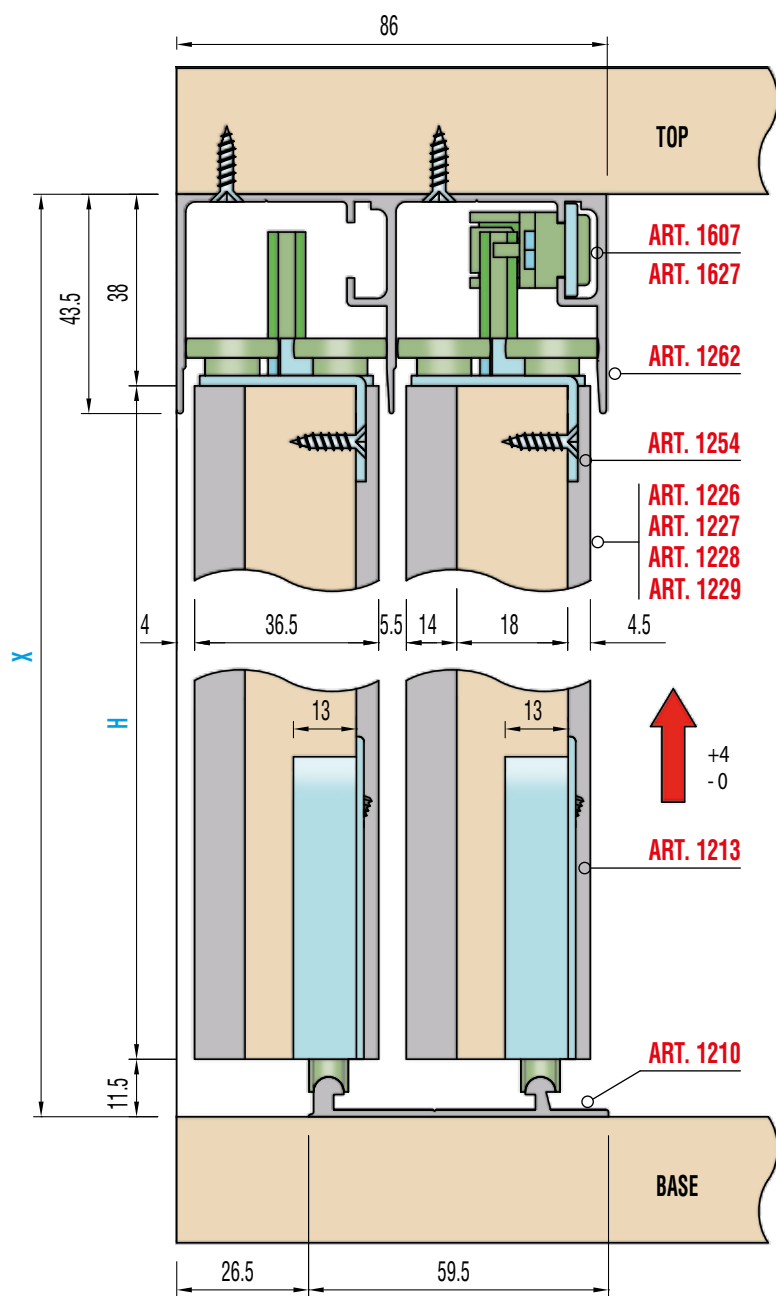


Sistemi scorrevoli per armadi / sliding systems for wardrobes

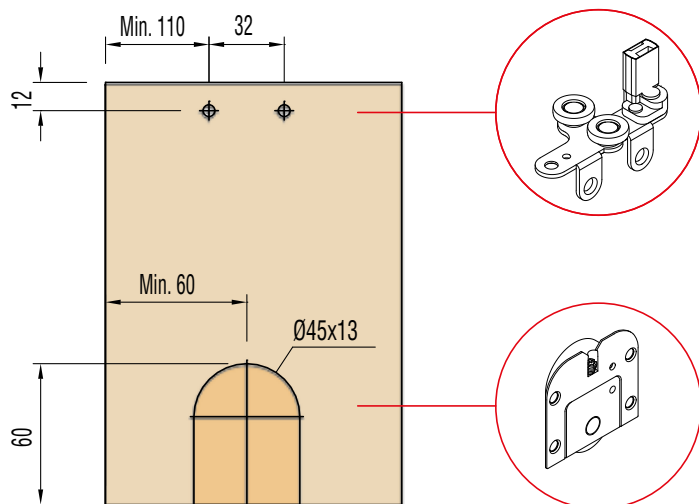
## Sezione verticale / Vertical section

Peso massimo anta Kg. 60  
Maximum door weight Kg 60

$H = X - 49,5$

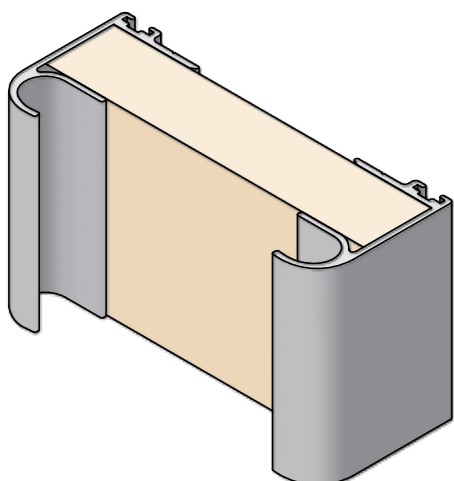


## Schema Foratura ante / Doors drilling

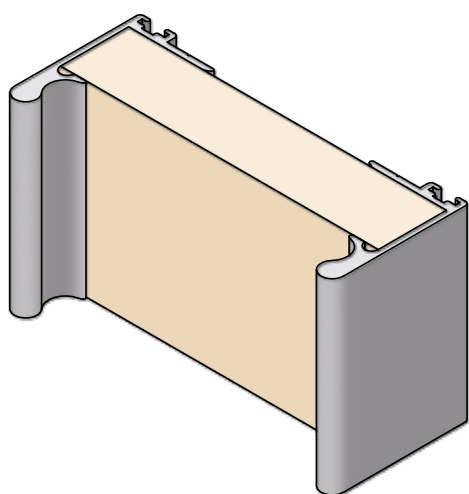
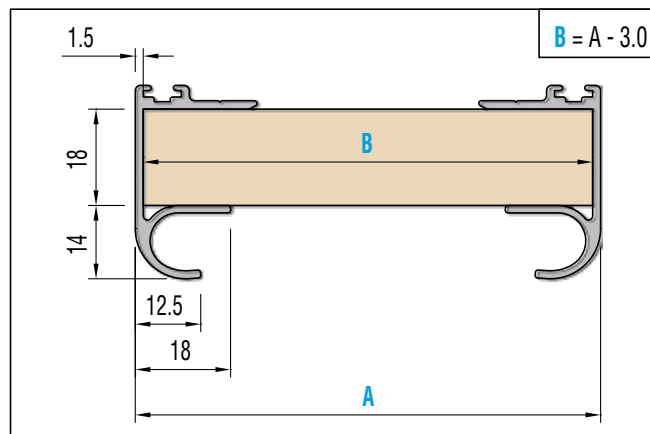




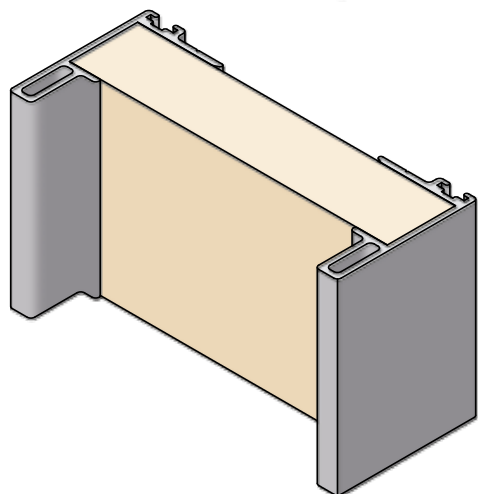
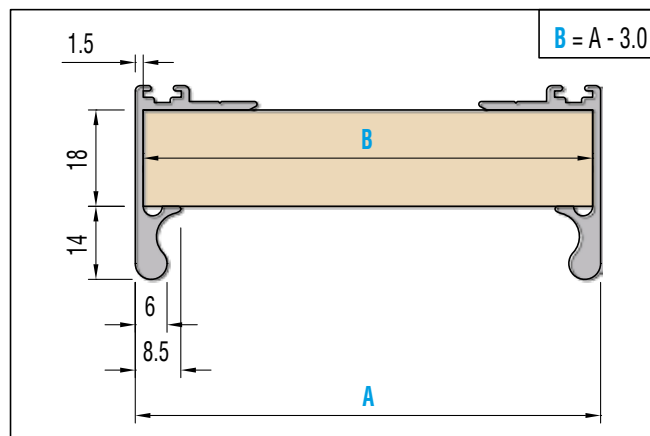
## Schema foratura profili maniglia / Drilling handle profile



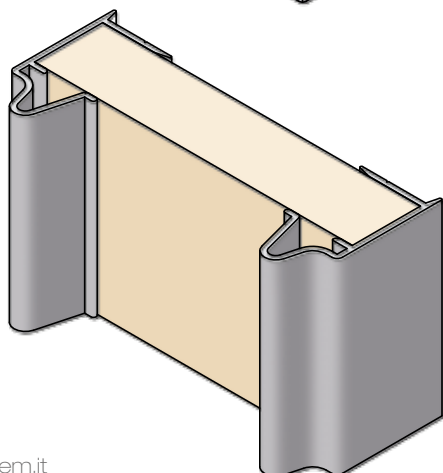
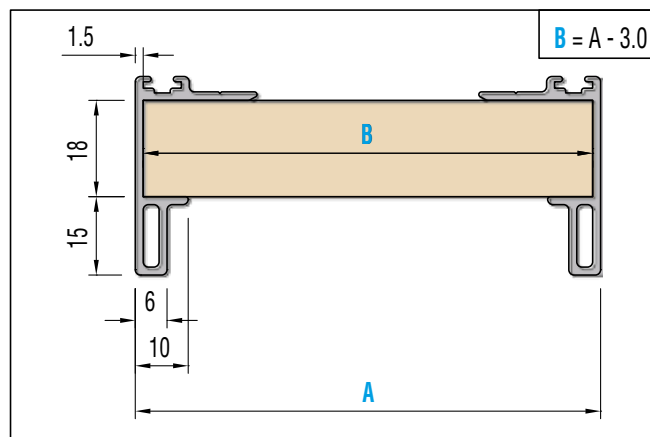
PROFILO MANIGLIA ART.1229 - HANDLE PROFILE ART.1229



PROFILO MANIGLIA ART.1228 - HANDLE PROFILE ART.1228



PROFILO MANIGLIA ART.1227 - HANDLE PROFILE ART.1227



PROFILO MANIGLIA ART.1226 - HANDLE PROFILE ART.1226

