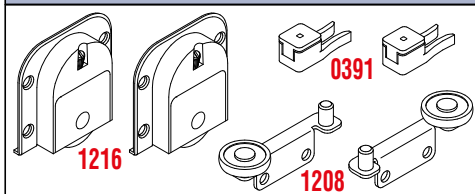
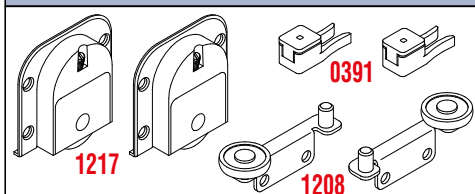




## KIT 1208-1216 - MAX 60 KG



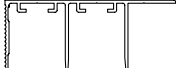


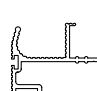

## KIT 1208-1217 - MAX 60 KG

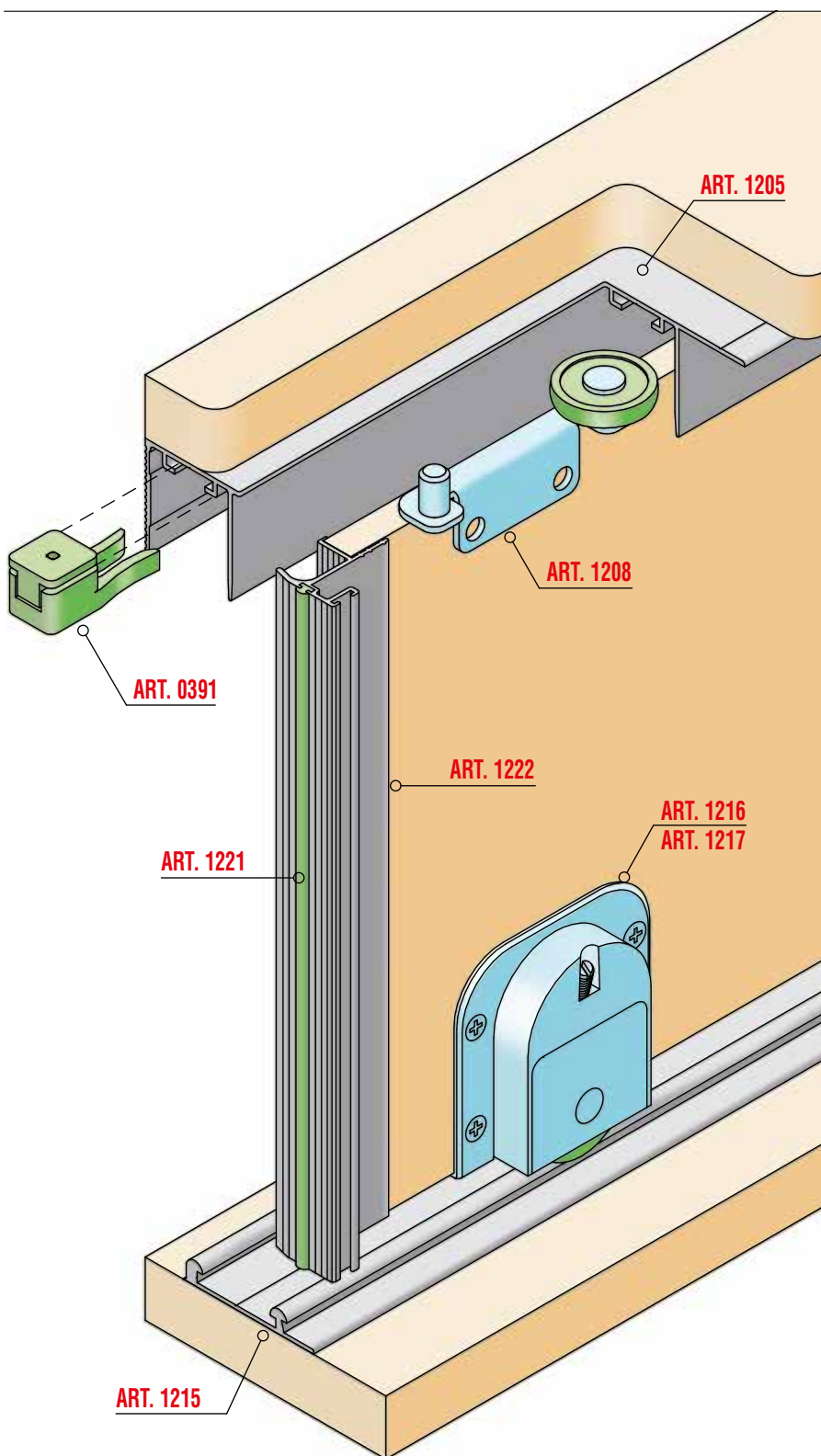


### Legenda KIT / Kit Legend

<b>1208</b>	Guida superiore DX-SX <i>Upper runner left-right</i>
<b>1216</b>	Carrello inferiore regolabile con rullo <i>Lower adjustable truck with roller</i>
<b>1217</b>	Carrello inferiore regolabile con cuscinetto <i>Lower adjustable truck with ball bearing</i>
<b>0391</b>	Fermo superiore <i>Upper stopper</i>

### Legenda altri componenti Legend other items

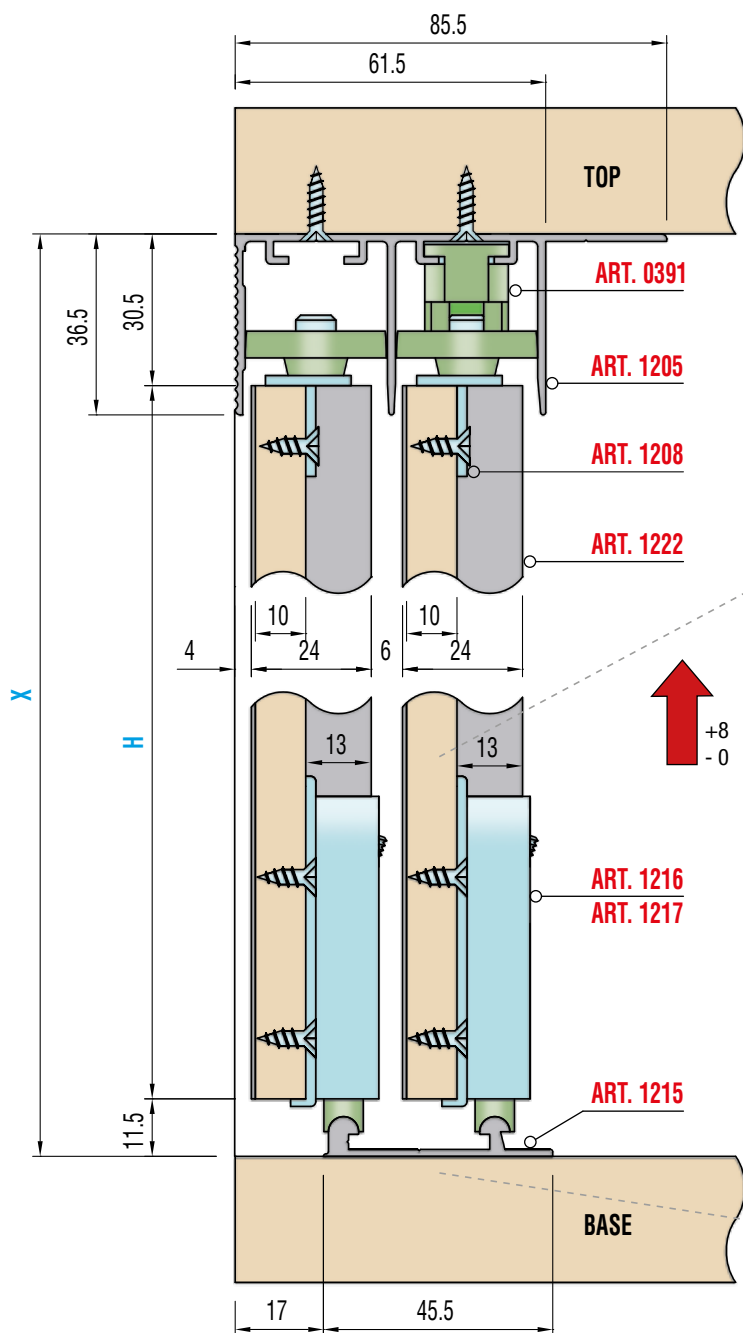
<b>1205</b>		Profilo alluminio superiore <i>Upper aluminium profile</i>
<b>1215</b>		Profilo alluminio inferiore <i>Lower aluminium profile</i>
<b>1260</b>		Profilo alluminio inferiore <i>Lower aluminium profile</i>
<b>1222</b>		Profilo maniglia alluminio (per spessore 10mm) <i>Aluminium handle profile (for thickness 10mm)</i>
<b>1221</b>		Guarnizione plastica (per ART.1222 e ART.1224) <i>Plastic profile (for ART.1222 and ART.1224)</i>





Sistemi scorrevoli per armadi / sliding systems for wardrobes

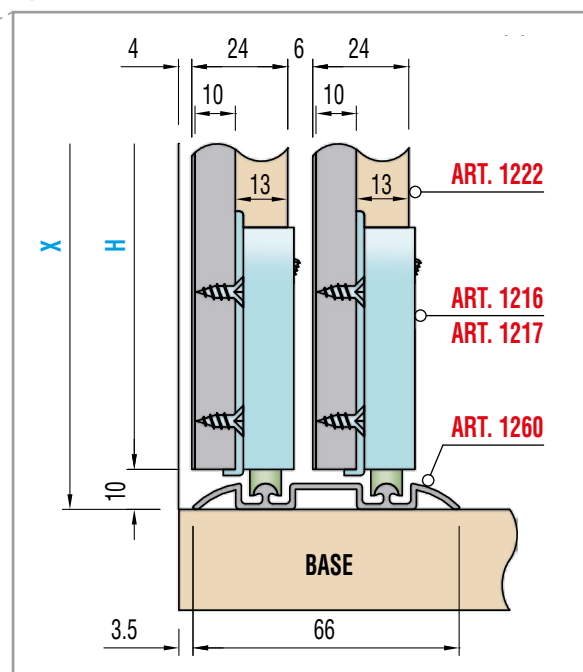
### Sezione verticale / Vertical section



Peso massimo anta Kg. 60  
Maximum door weight Kg 60

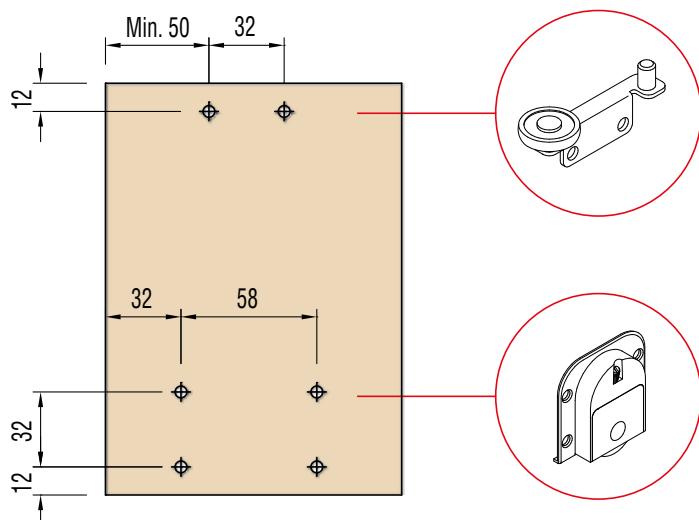
H = X - 42

### Variante Special version



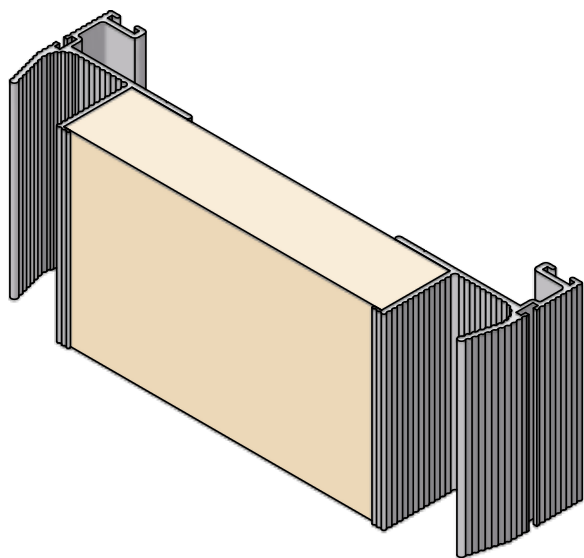
H = X - 40,5

### Schema Foratura ante / Doors drilling

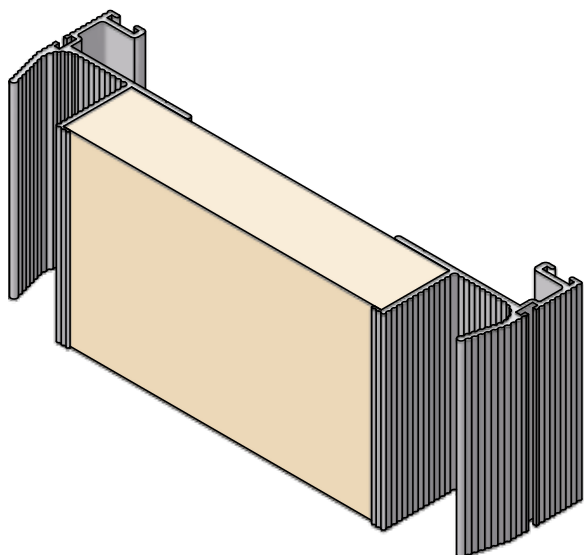
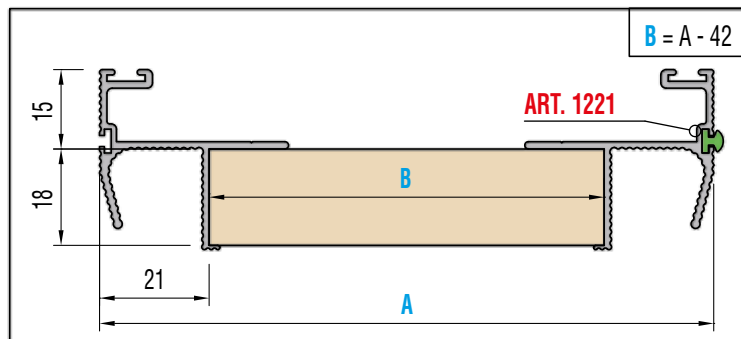




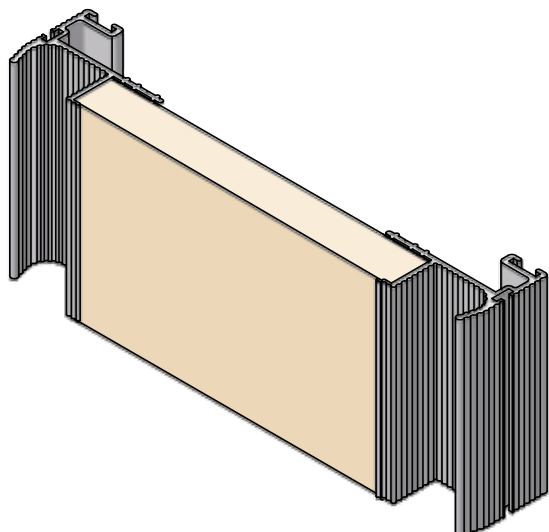
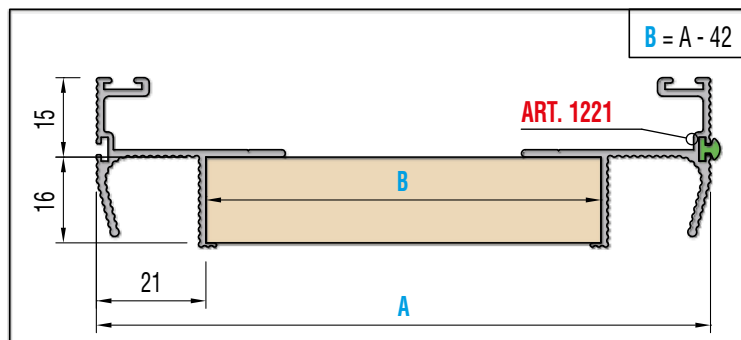
## Schema foratura profili maniglia / Drilling handle profile



PROFILO MANIGLIA ART.1224 - HANDLE PROFILE ART.1224



PROFILO MANIGLIA ART.1240 - HANDLE PROFILE ART.1240



PROFILO MANIGLIA ART.1222 - HANDLE PROFILE ART.1222

