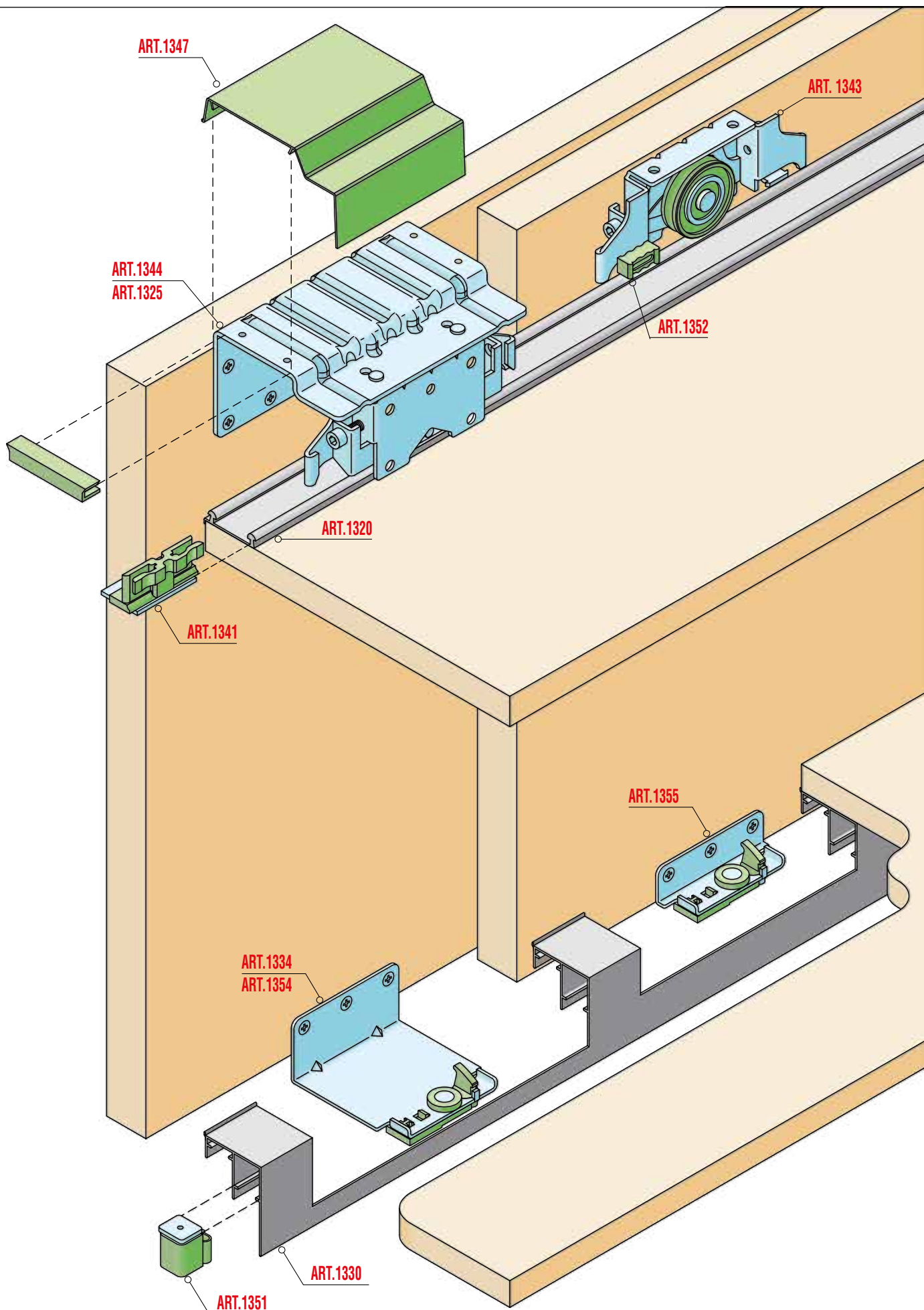


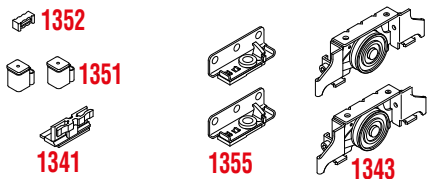


Sistemi scorrevoli per armadi / sliding systems for wardrobes

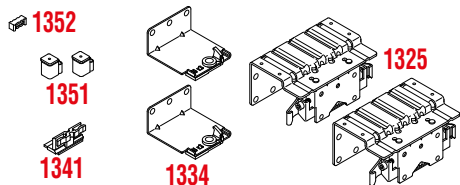


## Sezione verticale / Vertical section

### KIT 1343-1355N - MAX 60 KG



### KIT 1325-1334N - MAX 60 KG



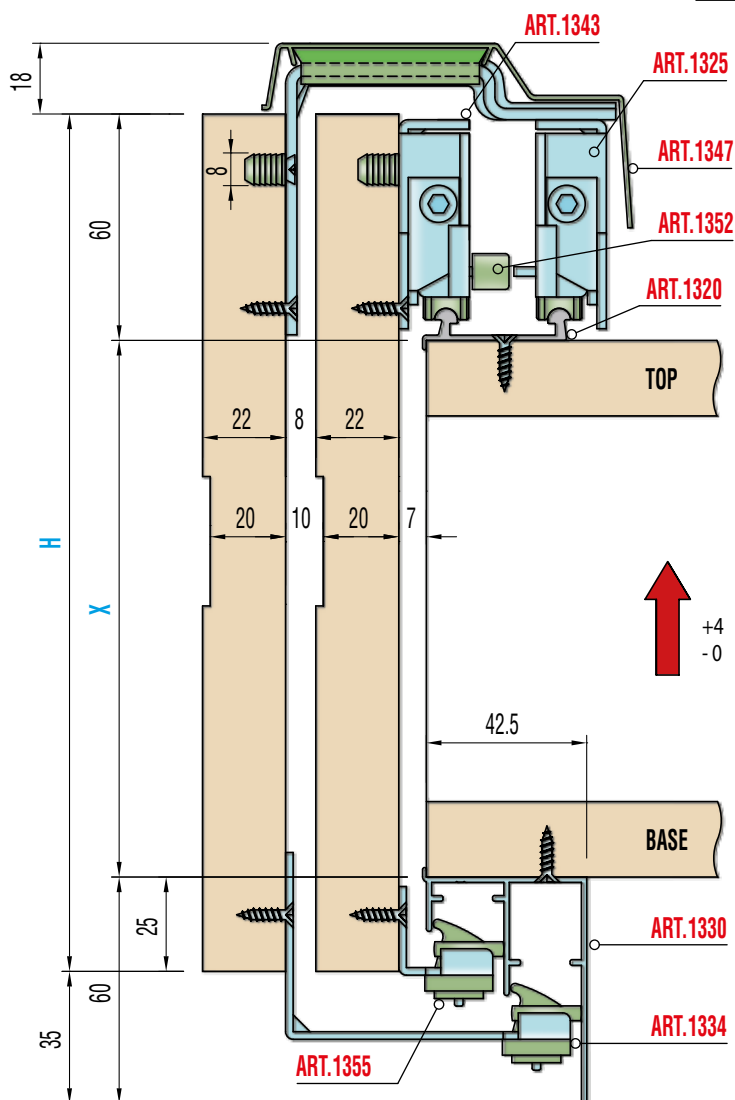
### Legenda KIT / Kit Legend

<b>1341</b>	Fermo superiore Upper stopper
<b>1351</b>	Fermo inferiore Lower stopper
<b>1352</b>	Fermo superiore intermedio Middle upper stopper
<b>1343</b>	Carrello superiore regolabile anta interna Upper adjustable truck for inner door
<b>1325</b>	Carrello superiore regolabile anta esterna Upper adjustable truck for outer door
<b>1355</b>	Guida inferiore anta interna Lower runner for inner door
<b>1334</b>	Guida inferiore anta esterna Lower runner for outer door

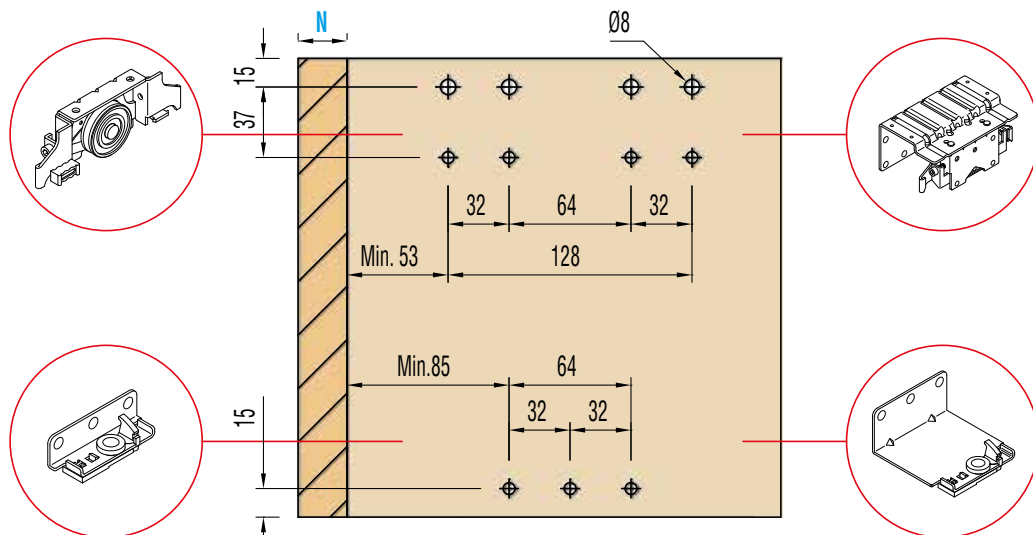
### Legenda altri componenti Legend other items

<b>1320</b>	Profilo alluminio superiore Upper aluminium profile
<b>1330</b>	Profilo alluminio inferiore Lower aluminium profile
<b>1347</b>	Copertura plastica anta esterna Plastic cover for outer door

H = X + 85



## Schema Foratura ante / Doors drilling



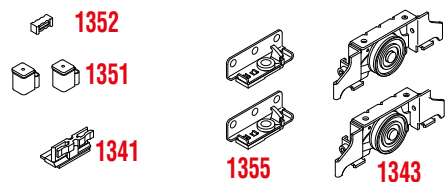
N = Sormonto spalla mobile  
Wardrobe side overlap



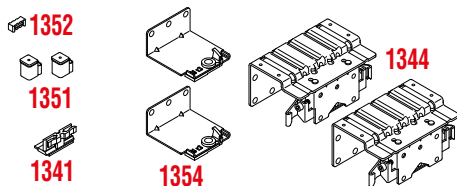
Sistemi scorrevoli per armadi / sliding systems for wardrobes

### Sezione verticale / Vertical section

#### KIT 1343-1355N - MAX 60 KG



#### KIT 1344-1354N - MAX 60 KG



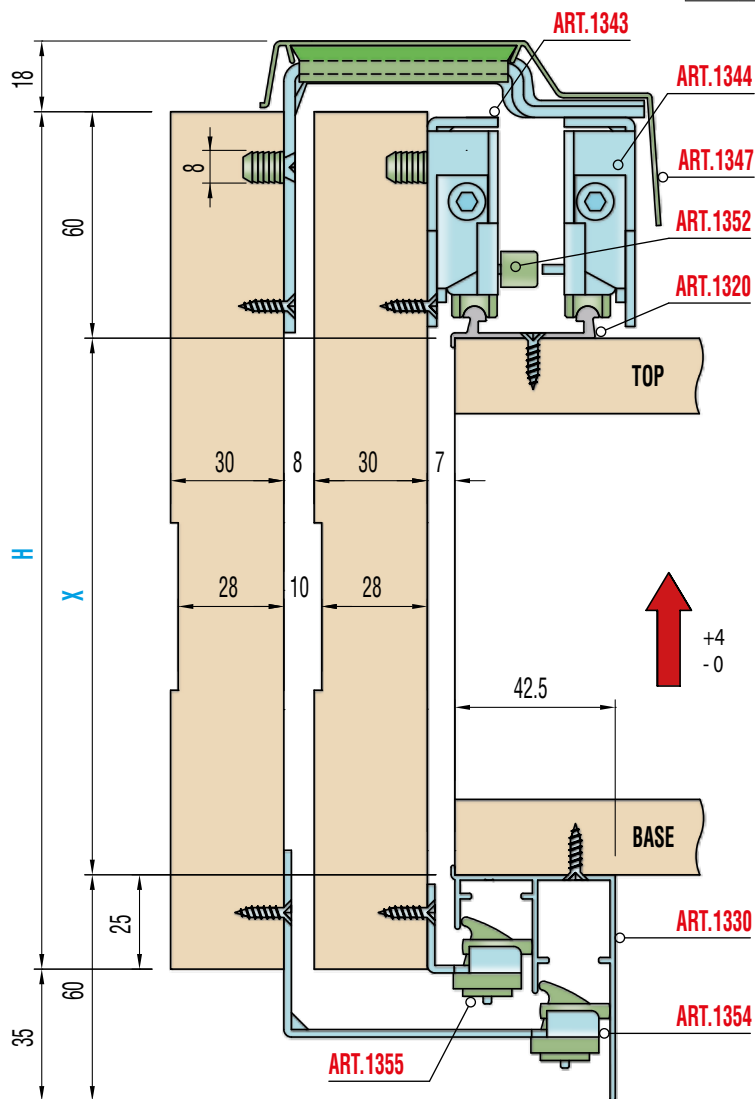
#### Legenda KIT / Kit Legend

<b>1341</b>	Fermo superiore Upper stopper
<b>1351</b>	Fermo inferiore Lower stopper
<b>1352</b>	Fermo superiore intermedio Middle upper stopper
<b>1343</b>	Carrello superiore regolabile anta interna Upper adjustable truck for inner door
<b>1344</b>	Carrello superiore regolabile anta esterna Upper adjustable truck for outer door
<b>1355</b>	Guida inferiore anta interna Lower runner for inner door
<b>1354</b>	Guida inferiore anta esterna Lower runner for outer door

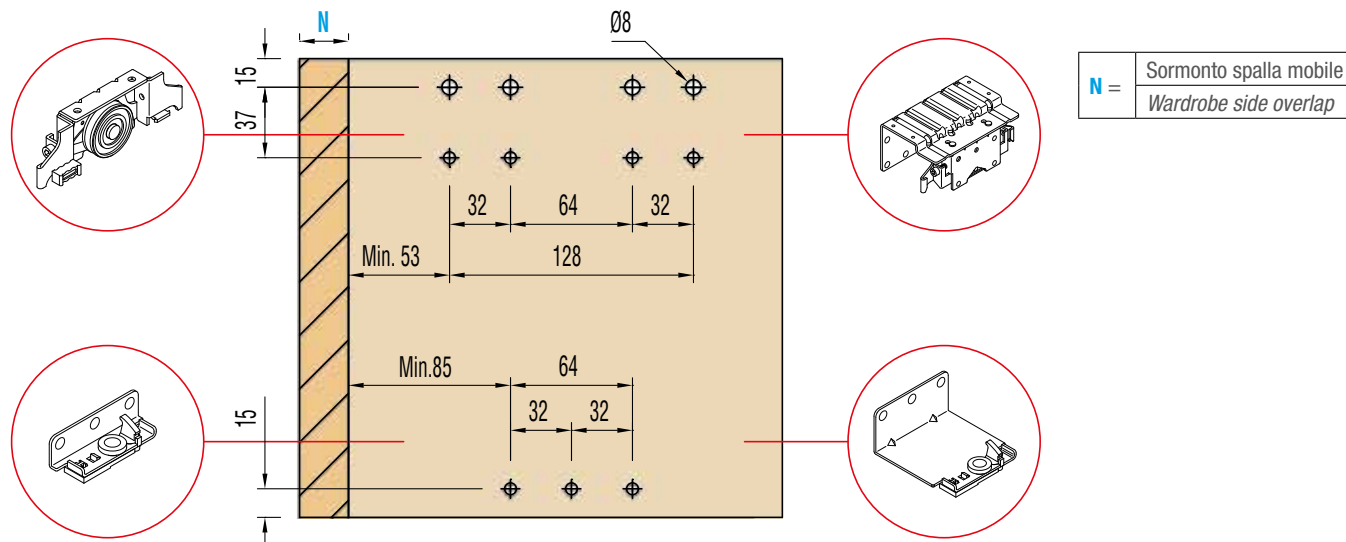
#### Legenda altri componenti Legend other items

<b>1320</b>		Profilo alluminio superiore Upper aluminium profile
<b>1330</b>		Profilo alluminio inferiore Lower aluminium profile
<b>1347</b>		Copertura plastica anta esterna Plastic cover for outer door

$$H = X + 85$$

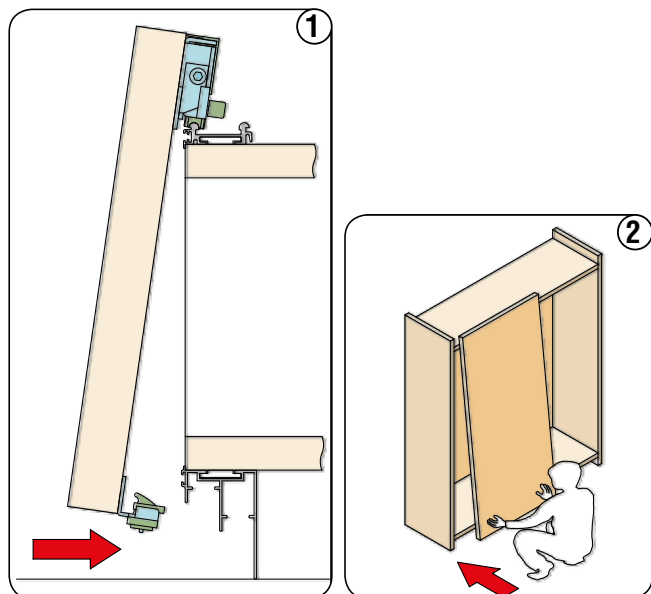


### Schema Foratura ante / Doors drilling



### Schema di montaggio / Assembling

#### Montaggio ante / Doors Assembling



- 1) Posizionare l'anta (interna ed esterna) sull'apposita sede del profilo superiore (vedi disegno 1).
- 2) Spingere la parte inferiore dell'anta stessa verso l'interno del mobile (vedi disegno 2) fino ad ottenere l'inserimento della guida inferiore all'interno del profilo inferiore.

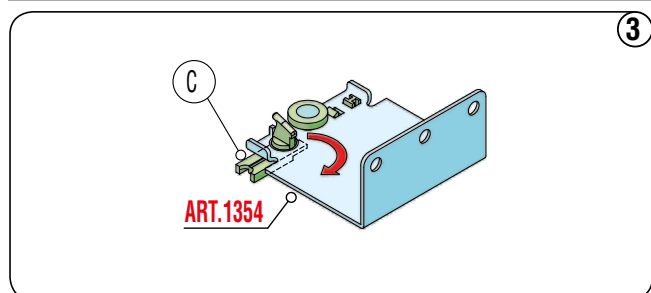
- 1) Place the door (the inside and out side one) on to the appropriate seat of the upper profile.
- 2) Push the lower part of the door to wards the inside of the furniture piece (see picture 2) so as to insert the lower runner into the lower profile.

<b>1325</b>	Carrello superiore regolabile anta esterna 20-22 Upper adjustable truck for outer door 20-22
-------------	---

<b>1344</b>	Carrello superiore regolabile anta esterna 28-30 Upper adjustable truck for outer door 28-30
-------------	---

<b>1347</b>	Copertura plastica anta esterna Plastic cover for outer door
-------------	---

#### In caso di smontaggio delle antine / In order to dismantle the doors

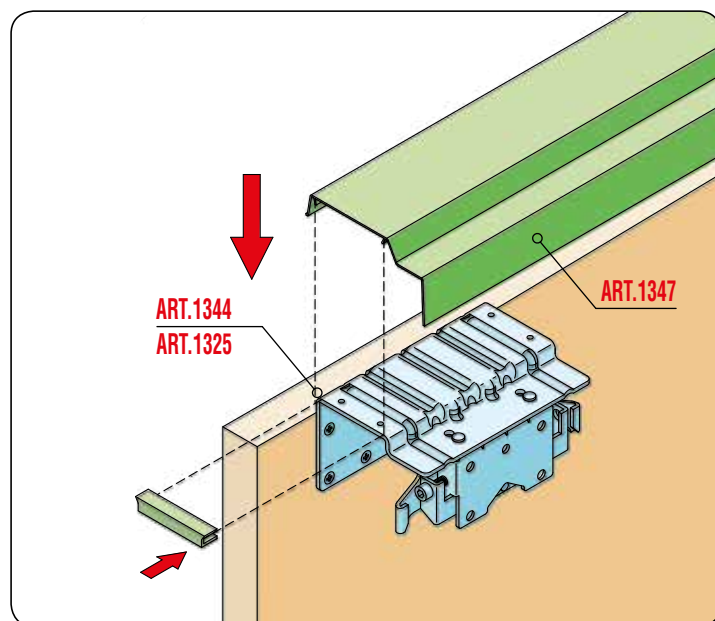


In caso di smontaggio delle antine, agire sugli scorrevoli inferiori ruotando di 180° la leva "C" nella direzione della freccia (vedi disegno 3) per riportare le ante sul mobile riportare la leva "C" nella posizione iniziale.

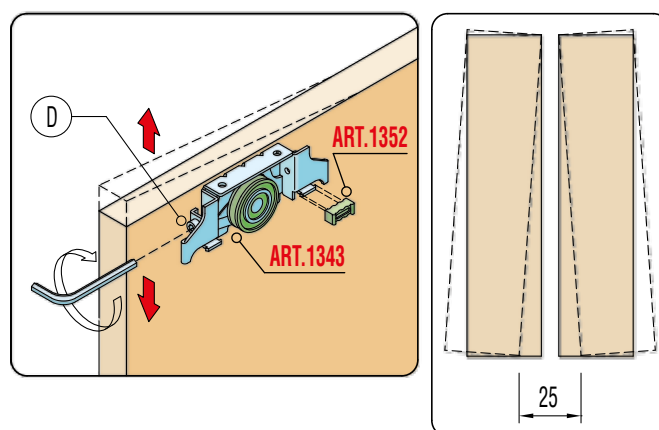
In order to dismantle the doors, turn the "C" lever by 180° following the direction of the arrow (see drawing 3) in order to re-place the doors, turn the "C" lever to the initial position.

<b>1354</b>	Guida inferiore anta esterna Lower runner for outer door
-------------	---

#### Modalità di montaggio supporto per copertura anta esterna Fitting of outer door cover support



#### Regolazione ante / Adjustment of the doors



Effettuato l'assemblaggio del mobile, nel caso le ante non siano perfettamente verticali e parallele fra loro, per ottenere un corretto posizionamento, avvitare le viti di regolazione "D" dei carrelli superiori.

After having assembled the furniture piece, if the doors are not perfectly vertical and parallel one to another, screw the adjusting "D" screws of the upper trucks so that the doors are perfectly in position.

<b>1343</b>	Carrello superiore regolabile anta interna Upper adjustable truck for inner door
-------------	---

<b>1352</b>	Fermo superiore intermedio Middle upper stopper
-------------	--